

Lochbleche

Allg. bauaufsichtliche Zulassung Z-9.1-629 für 1,5mm Bleche. Die 2,0 bis 3,0mm Bleche sind in der DIN geregelt.



100×300×1,5



40×1200×2,0

werden aus feuerverzinkten Stahlblechen und mit einem Lochmuster, wie aus den folgenden Seiten ersichtlich, hergestellt.

Die Bezeichnung der Lochbleche leitet sich wie folgt her:

B x L x t in mm

Anwendung

Für Lochbleche gibt es viele Anwendungsmöglichkeiten im konstruktiven Holzbau.

Sie werden insbesondere für die Herstellung von Fachwerk- und Kehlbalckenbindern verwendet.

Montage

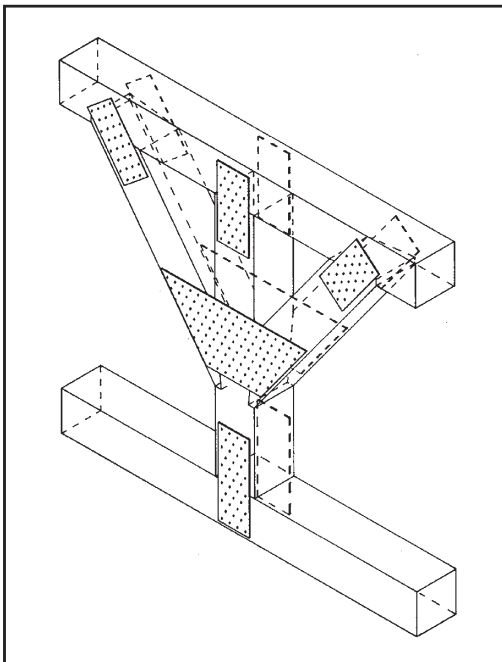
Lochbleche werden mit CNA 4,0xI Kammnägeln oder CSA 5,0xI Schrauben befestigt. Die zu verbindenden Holzteile sollten die gleiche Breite haben. Es sollten immer 2 Lochbleche pro Anschluss verwendet werden und die äußersten Nägel/ Schrauben der Platte werden zuerst eingeschlagen. Die Anforderungen der Holzbaunorm bezgl. Rand- und Endabstände müssen eingehalten werden.

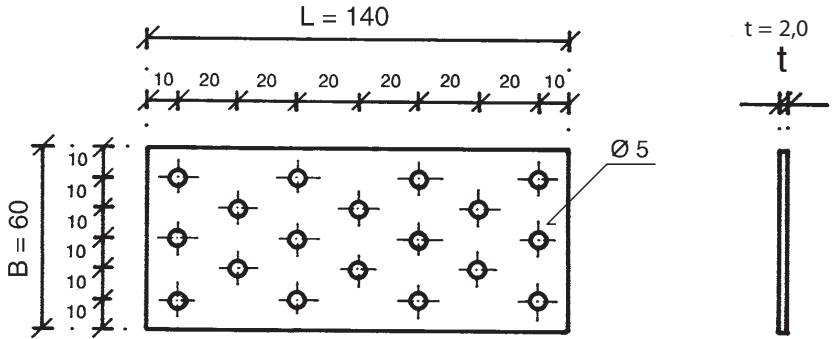
Stahlqualität:

S 250 GD +Z 275 nach DIN EN 10326: 2004

Korrosionsschutz:

275 g/m² beidseitig-entsprechend einer Zinkschichtdicke von ca. 20 µm.



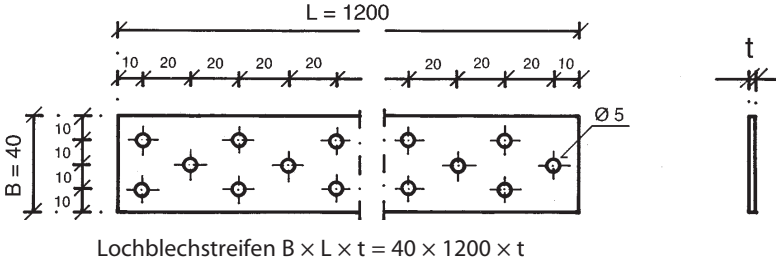


Lochbleche $B \times L \times t = 60 \times 140 \times 2,0$

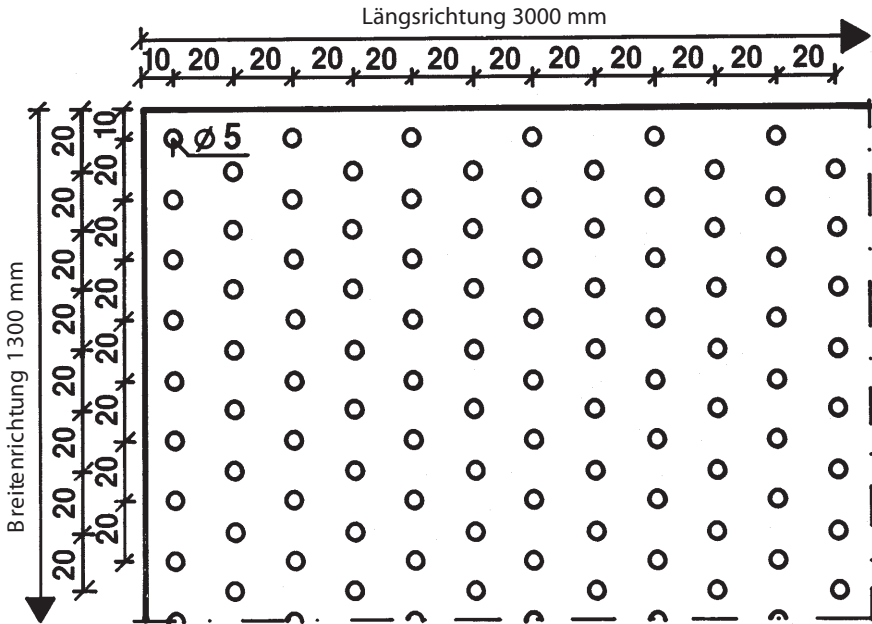
Copyright: © SIMPSON STRONG-TIE-MC-D-2008

Lochbleche $t = 2,0 \text{ mm}$

60×200×2,0					
80×200×2,0					
100×300×2,0					



Lochblechmuster, 1:2,5



10829 Berlin, 22. Mai 2006
Kolonnenstraße 30 L
Telefon: 030 78730-292
Telefax: 030 78730-320
GeschZ.: II 21-1.9.1-629/05

Allgemeine bauaufsichtliche Zulassung

Zulassungsnummer:

Z-9.1-629

Antragsteller:

SIMPSON STRONG -TIE® GmbH
Boschstraße 9
28857 Syke

Zulassungsgegenstand:

SIMPSON Strong-Tie - Lochbleche

Geltungsdauer bis:

31. Mai 2011

Der oben genannte Zulassungsgegenstand wird hiermit allgemein bauaufsichtlich zugelassen.
Diese allgemeine bauaufsichtliche Zulassung umfasst fünf Seiten und eine Anlage.



I. ALLGEMEINE BESTIMMUNGEN

- 1 Mit der allgemeinen bauaufsichtlichen Zulassung ist die Verwendbarkeit bzw. Anwendbarkeit des Zulassungsgegenstandes im Sinne der Landesbauordnungen nachgewiesen.
- 2 Die allgemeine bauaufsichtliche Zulassung ersetzt nicht die für die Durchführung von Bauvorhaben gesetzlich vorgeschriebenen Genehmigungen, Zustimmungen und Bescheinigungen.
- 3 Die allgemeine bauaufsichtliche Zulassung wird unbeschadet der Rechte Dritter, insbesondere privater Schutzrechte, erteilt.
- 4 Hersteller und Vertreiber des Zulassungsgegenstandes haben, unbeschadet weitergehender Regelungen in den "Besonderen Bestimmungen", dem Verwender bzw. Anwender des Zulassungsgegenstandes Kopien der allgemeinen bauaufsichtlichen Zulassung zur Verfügung zu stellen und darauf hinzuweisen, dass die allgemeine bauaufsichtliche Zulassung an der Verwendungsstelle vorliegen muss. Auf Anforderung sind den beteiligten Behörden Kopien der allgemeinen bauaufsichtlichen Zulassung zur Verfügung zu stellen.
- 5 Die allgemeine bauaufsichtliche Zulassung darf nur vollständig vervielfältigt werden. Eine auszugsweise Veröffentlichung bedarf der Zustimmung des Deutschen Instituts für Bautechnik. Texte und Zeichnungen von Werbeschriften dürfen der allgemeinen bauaufsichtlichen Zulassung nicht widersprechen. Übersetzungen der allgemeinen bauaufsichtlichen Zulassung müssen den Hinweis "Vom Deutschen Institut für Bautechnik nicht geprüfte Übersetzung der deutschen Originalfassung" enthalten.
- 6 Die allgemeine bauaufsichtliche Zulassung wird widerruflich erteilt. Die Bestimmungen der allgemeinen bauaufsichtlichen Zulassung können nachträglich ergänzt und geändert werden, insbesondere, wenn neue technische Erkenntnisse dies erfordern.



II. BESONDERE BESTIMMUNGEN

1 Zulassungsgegenstand und Anwendungsbereich

1.1 Zulassungsgegenstand

SIMPSON Strong-Tie - Lochbleche sind Holzverbindungsmittel aus 1,5 mm oder 1,6 mm dickem verzinktem oder nichtrostendem Stahlblech nach Abschnitt 2.1 (siehe Anlage 1). Sie dienen der Verbindung von Holzbauteilen aus Vollholz (Nadelholz) oder aus Furnier-, Brett- oder Balkenlagenholz.

1.2 Anwendungsbereich

Die SIMPSON Strong-Tie - Lochbleche dürfen als Holzverbindungsmittel für tragende Holzkonstruktionen angewendet werden, die nach den Normen DIN 1052-1:1988-04 - Holzbauwerke; Berechnung und Ausführung - und DIN 1052-2:1988-04 - Holzbauwerke; Mechanische Verbindungen - bemessen und auszuführen sind, soweit in dieser allgemeinen bauaufsichtlichen Zulassung nichts anderes bestimmt ist.

Die Bemessung darf auch nach DIN 1052:2004-08, Entwurf, Berechnung und Bemessung von Holzbauwerken – Allgemeine Bemessungsregeln und Bemessungsregeln für den Hochbau – oder nach DIN V ENV 1995-1-1:1994-06 - Eurocode 5: Entwurf, Berechnung und Bemessung von Holzbauwerken; Teil 1-1: Allgemeine Bemessungsregeln, Bemessungsregeln für den Hochbau -, in Verbindung mit dem Nationalen Anwendungsdokument "Richtlinie zur Anwendung von DIN V ENV 1995-1-1", Ausgabe Februar 1995, erfolgen.

Die Holzverbinder dürfen nur für Anschlüsse bei Tragwerken verwendet werden, die vorwiegend ruhend belastet sind (siehe DIN 1055-3).

Holzbauteile aus Vollholz müssen aus Nadelholz mindestens der Sortierklasse S 10 sein.

Das Brettschichtholz muss den Anforderungen der Norm DIN 1052 entsprechen.

Für den Anwendungsbereich der SIMPSON Strong-Tie - Lochbleche je nach den Umweltbedingungen gilt bei Lochblechen aus verzinktem Stahlblech die Norm DIN 1052, bei Lochblechen aus nichtrostendem Stahlblech die allgemeine bauaufsichtliche Zulassung Nr. Z-30.3-6.

2 Bestimmungen für die SIMPSON-Lochbleche

2.1 Eigenschaften

2.1.1 Die Holzverbinder sind aus Stahl der Sorte S 250 GD+Z, S 320 GD+Z oder S 350 GD+Z nach DIN EN 10 326:2004-09 herzustellen.

Die Holzverbinder müssen mindestens den Korrosionsschutz nach DIN 1052 haben.

2.1.2 Die Holzverbinder dürfen auch aus nichtrostendem Stahl der Werkstoff-Nr. 1.4301, 1.4401, 1.4404, 1.4541 oder 1.4571 nach der allgemeinen bauaufsichtlichen Zulassung Nr. Z-30.3-6 hergestellt werden, jedoch mit einer 0,2 %-Dehngrenze von mindestens $R_{p0,2} = 240 \text{ N/mm}^2$.

2.1.3 Die Holzverbinder müssen bezüglich der Form, der Maße und der zulässigen Abweichungen der Anlage 1 entsprechen. Die Blechdicke muss $1,5 \text{ mm} \pm 0,13 \text{ mm}$ oder $1,6 \text{ mm} \pm 0,13 \text{ mm}$ betragen.

Die Abweichung der Nagellochabstände untereinander und vom Rand darf höchstens $\pm 0,5 \text{ mm}$ betragen.

2.2 Verpackung und Kennzeichnung

Die Verpackung der Holzverbinder und der Lieferschein müssen vom Hersteller mit dem Übereinstimmungszeichen (Ü-Zeichen) nach den Übereinstimmungszeichen-Verordnun



gen der Länder gekennzeichnet werden. Die Kennzeichnung darf nur erfolgen, wenn die Voraussetzungen nach Abschnitt 2.3 erfüllt sind.

Darüber hinaus müssen die Verpackungen und der Lieferschein folgende Angaben enthalten:

- Bezeichnung des Zulassungsgegenstandes
- Herstellwerk
- Blechdicke

Die Holzverbinder müssen mit dem Herstellerkennzeichen versehen sein.

2.3 Übereinstimmungsnachweis

2.3.1 Allgemeines

Die Bestätigung der Übereinstimmung der Holzverbinder mit den Bestimmungen dieser allgemeinen bauaufsichtlichen Zulassung muss für jedes Herstellwerk mit einer Übereinstimmungserklärung des Herstellers auf der Grundlage einer Erstprüfung durch den Hersteller und einer werkseigenen Produktionskontrolle erfolgen.

2.3.2 Werkseigene Produktionskontrolle

In jedem Herstellwerk ist eine werkseigene Produktionskontrolle einzurichten und durchzuführen. Unter werkseigener Produktionskontrolle wird die vom Hersteller vorzunehmende kontinuierliche Überwachung der Produktion verstanden, mit der dieser sicherstellt, dass die von ihm hergestellten Bauprodukte den Bestimmungen dieser allgemeinen bauaufsichtlichen Zulassung entsprechen.

Im Rahmen der werkseigenen Produktionskontrolle sind mindestens die folgenden Prüfungen durchzuführen:

- Maße der Holzverbinder gemäß Anlage 1
- Stahlgüte
- Korrosionsschutz
- Bleche aus nichtrostendem Stahl sind mit Lieferschein entsprechend der allgemeinen bauaufsichtlichen Zulassung Nr. Z-30.3-6, Bleche nach DIN EN 10326 sind mindestens mit Werkszeugnis "2.2" nach DIN EN 10204 zu beziehen; anhand des Lieferscheins bzw. der Prüfbescheinigung ist die Einhaltung der Anforderungen nach Abschnitt 2.1.1 bzw. 2.1.2 zu überprüfen.

Die Ergebnisse der werkseigenen Produktionskontrolle sind aufzuzeichnen und auszuwerten. Die Aufzeichnungen müssen mindestens folgende Angaben enthalten:

- Bezeichnung des Bauprodukts bzw. des Ausgangsmaterials und der Bestandteile
- Art der Kontrolle oder Prüfung
- Datum der Herstellung und der Prüfung des Bauprodukts bzw. des Ausgangsmaterials oder der Bestandteile
- Ergebnis der Kontrollen und Prüfungen und, soweit zutreffend, Vergleich mit den Anforderungen
- Unterschrift des für die werkseigene Produktionskontrolle Verantwortlichen.

Die Aufzeichnungen sind mindestens fünf Jahre aufzubewahren. Sie sind dem Deutschen Institut für Bautechnik und der zuständigen obersten Bauaufsichtsbehörde auf Verlangen vorzulegen.

Bei ungenügendem Prüfergebnis sind vom Hersteller unverzüglich die erforderlichen Maßnahmen zur Abstellung des Mangels zu treffen. Bauprodukte, die den Anforderungen nicht entsprechen, sind so zu handhaben, dass Verwechslungen mit übereinstimmenden ausgeschlossen werden. Nach Abstellung des Mangels ist - soweit technisch möglich und zum Nachweis der Mängelbeseitigung erforderlich - die betreffende Prüfung unverzüglich zu wiederholen.



3 Bestimmungen für die Bemessung

- 3.1 Für den Entwurf und die Bemessung von Holzkonstruktionen unter Verwendung der SIMPSON Strong-Tie - Lochbleche gilt DIN 1052, soweit in dieser allgemeinen bauaufsichtlichen Zulassung nichts anderes bestimmt ist.

Die Bemessung darf unter Berücksichtigung der entsprechenden nachstehenden Bestimmungen auch nach DIN V ENV 1995-1-1:1994-06 (in Verbindung mit der Richtlinie zur Anwendung von DIN V ENV 1995-1-1, Ausgaben Februar 1995) erfolgen.

Die allgemeinen bauaufsichtlichen Zulassungen für das Holz oder die Holzwerkstoffe sind zu beachten.

Die vorliegende allgemeine bauaufsichtliche Zulassung gilt für Verbindungen mit Nadel-schnittholz, Brettschichtholz, Furnierschichtholz, Balkenschichtholz, Brettsperrholz und Sperrholz, bei denen die zulässige Belastung entsprechend einer Holz- Holz- oder Stahlblech-Holz-Nagelverbindung nach DIN 1052-2:1988-04 ermittelt werden darf.

Für die SIMPSON Strong-Tie - Lochbleche ist in jedem Einzelfall ein statischer Nachweis zu führen.

- 3.2 Bei einer Bemessung nach DIN 1052:1988-04 beträgt die zulässige Nagelbelastung für einschnittige Stahlblech-Holz-Verbindungen im Lastfall H bei einer Beanspruchung rechtwinklig zur Schafrichtung:

$$\text{zul } N_1 = 625 \cdot d_n^2 / (10 + d_n) \text{ in N}$$

mit

$d_n = 4 \text{ mm}$ (Nageldurchmesser).

- 3.3 Bei einer Bemessung nach DIN 1052:2004-08 oder nach DIN V ENV 1995-1-1 darf der Bemessungswert der Tragfähigkeit pro Verbindungsmittel für einschnittige Stahlblech-Holz-Verbindungen mit den Bemessungsgleichungen für dicke Stahlbleche ermittelt werden.

- 3.4 Brandschutz

Werden Anforderungen an den Feuerwiderstand der Holzkonstruktion gestellt, zu deren Herstellung die Holzverbinder verwendet werden, ist die Feuerwiderstandsklasse nach DIN 4102-2 dieser Verbindungen zwischen Holzbauteilen nachzuweisen.

4 Bestimmungen für die Ausführung

- 4.1 Für die Ausführung von Holzkonstruktionen unter Verwendung der SIMPSON Strong-Tie - Lochbleche gilt DIN 1052, soweit in dieser allgemeinen bauaufsichtlichen Zulassung nichts anderes bestimmt ist. Die allgemeinen bauaufsichtlichen Zulassungen für das Holz oder die Holzwerkstoffe sind zu beachten.

- 4.2 Die Holzverbinder dürfen nur mit Sondernägeln nach DIN 1052-2:1988-04, Abschnitt 6.1, Absatz 4, der Tragfähigkeitsklasse III bzw. nach DIN 1052:2004-08, Abschnitt 12.8 Absatz (5) der Tragfähigkeitsklasse 3 mit den Nagelgrößen ($d_n \times l_n$) $4,0 \times \geq 35 \text{ mm}$ verwendet werden, deren Eignung für "Nagelverbindungen mit Stahlblechen und Stahlteilen" nachgewiesen ist (siehe DIN 1052-2:1988-04, Abschnitt 7 sowie Anhänge A und C bzw. DIN 1052:2004-08, Abschnitt 12.2.3 und 12.5 sowie Anhang C1). Die Sondernägel müssen über mindestens 70 % der Nagellänge profiliert sein.

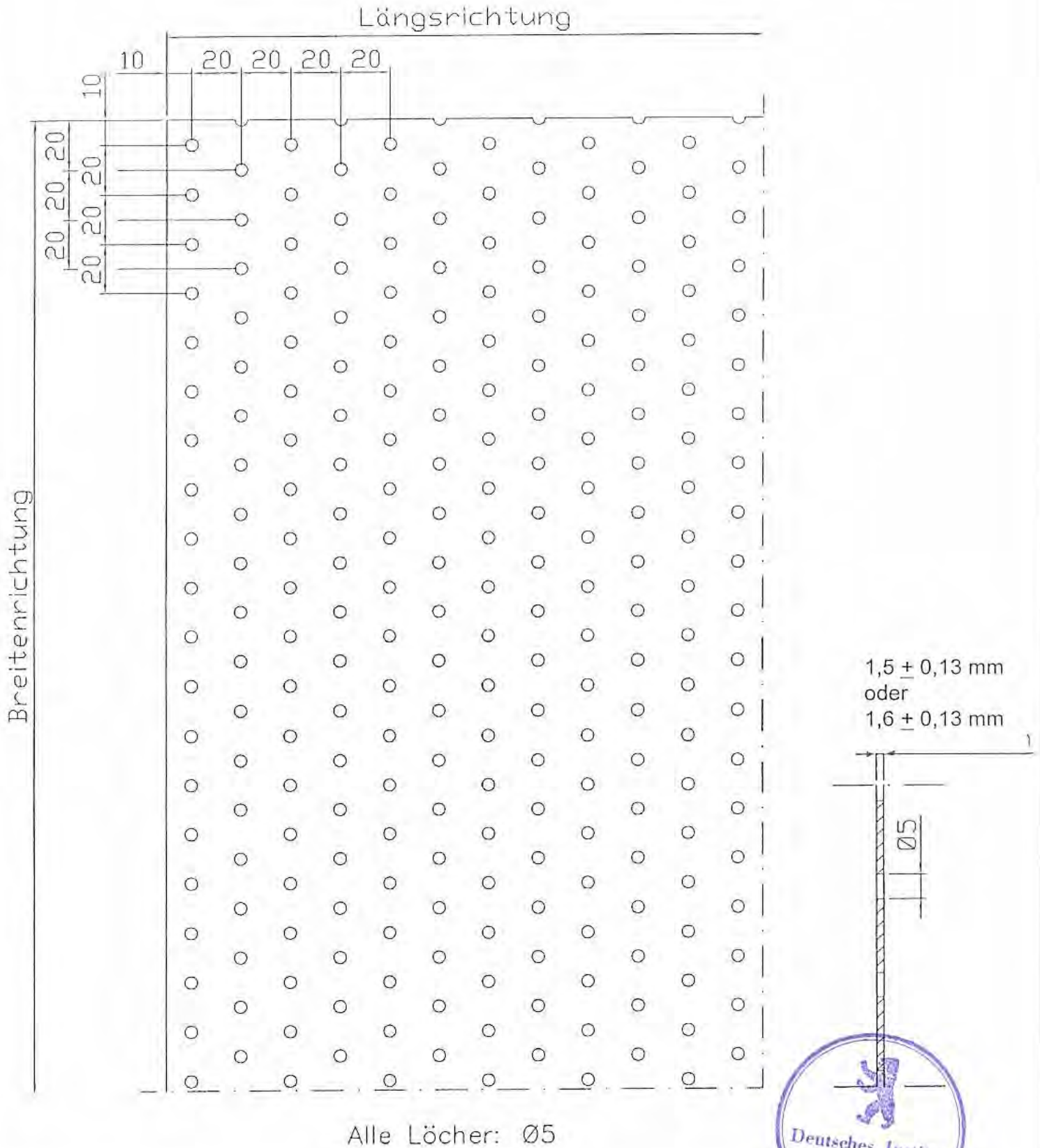
- 4.3 Für Lochbleche aus nichtrostendem Stahl nach Abschnitt 2.1.2 dürfen nur Verbindungsmittel aus nichtrostendem Stahl verwendet werden. Für Lochbleche aus verzinktem Stahlblech dürfen keine Verbindungsmittel aus nichtrostendem Stahl verwendet werden.

Henning

Beglaubigt



SIMPSON STRONG-Tie - Lochbleche



Alle Löcher: Ø5



SIPSON STRONG-TIE® GmbH
Boschstraße 9
D-28857 Syke

Form und Maße

Anlage 1 zur
allgemeinen bauaufsichtlichen
Zulassung Nr. Z-9.1-629
vom 22. Mai 2006